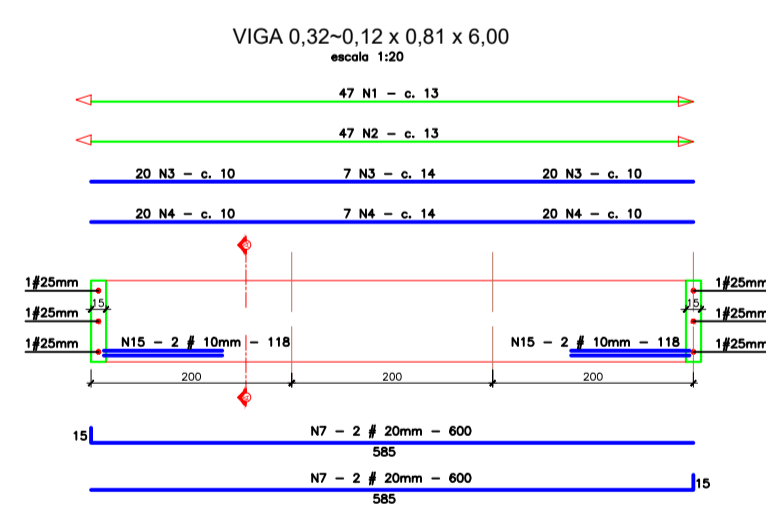
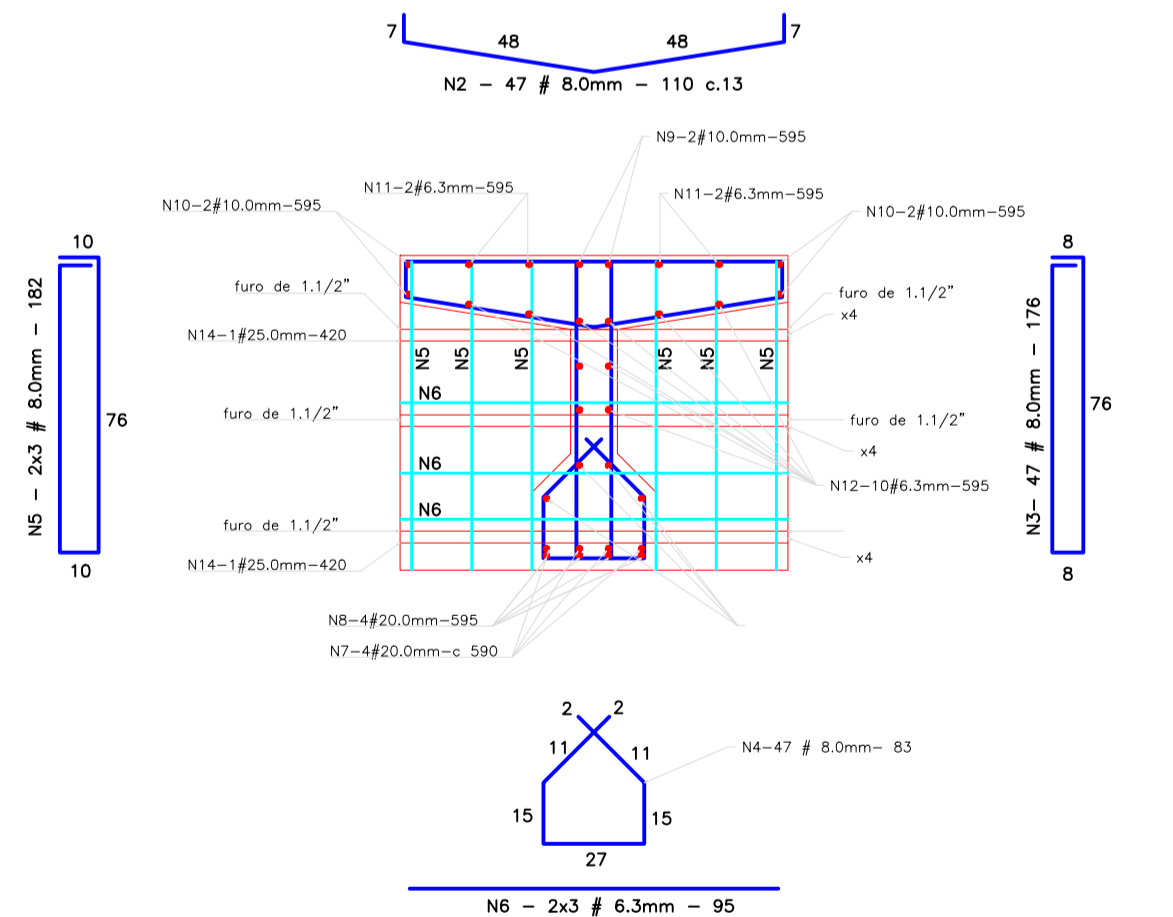


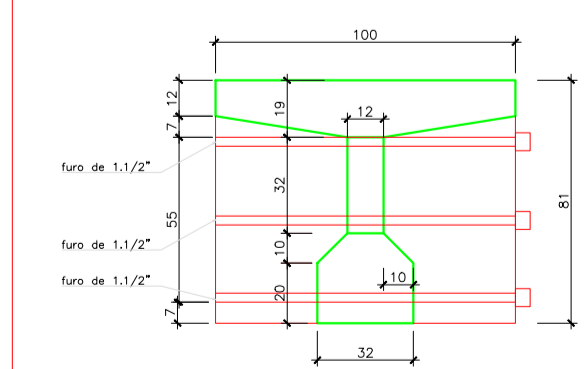
### PONTE 1 - 6 m



### CORTE AA escala 1:10



### CORTE AA escala 1:10



### LISTAS DE FERROS PARA UMA VIGA

Nº	Ø (mm)	QUANTIDADE	C. UNIT. (cm)
N1	12,5	47	111
N2	8,0	47	110
N3	8,0	47	176
N4	8,0	47	83
N5	8,0	12	182
N6	6,3	12	95
N7	20,0	4	600
N8	20,0	7	595
N9	10,0	2	595
N10	10,0	4	595
N11	6,3	4	595
N12	6,3	10	595
N13	10,0	4	595
N14	25,0	6	420
N15	10,0	4	118

### RESUMO PARA UMA VIGA PONTE- 4VIGAS

Ø (mm)	COM. T. (m)	P-KG/m	PESO KG	PESO	PESO + 10%
6.3	94,70	0.25	23,68	24	105
8.0	195,27	0.39	76,15	77	339
10.0	64,22	0.63	40,46	41	180
12.5	51,70	1.00	51,70	52	229
20.0	65,65	2.50	164,13	165	726
25.0	25,20	4.00	100,80	101	444
CA-50 PESO TOTAL:			460,00 Kg	2023,00 kg	

VOLUME TOTAL DE CONCRETO 25 MPA 01 VIGA: 1,95 M3  
VOLUME TOTAL DE CONCRETO 25 MPA 04 VIGA: 7,80 M3  
ÁREA DE FORMA: 72 M2

### ESTRUTURAL

APROVAÇÃO:

PROPRIETÁRIO:

PREFEITURA MUNICIPAL DE DIORAMA - GO

AUTOR PROJETO:

ENGE EDUARDO HENRIQUE PASCOAL MARQUEZ  
CREA-00 8581/0

RT DE OBRA:

### ENGENHARIA

PROPRIETÁRIO: PREFEITURA MUNICIPAL DE DIORAMA - GO

ASSINANTE: PAULO VITO ESTRUTURAL

ENDEREÇO: ZONA RURAL, DIORAMA - GO CORREGO BARRIGUDA

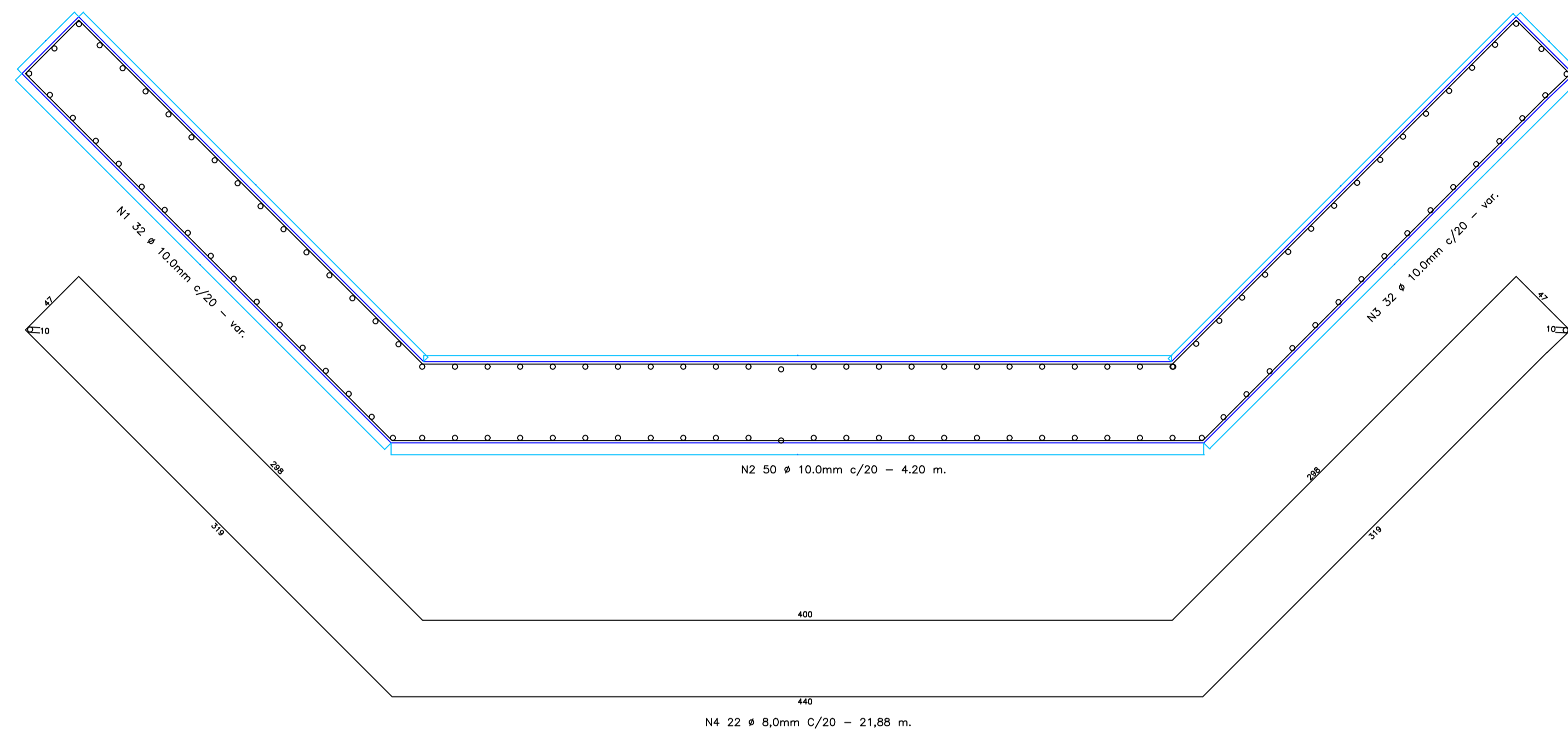
NUMERO DO CONTRATO:

CONTEUDO:  
PLANTA BAIXA, PLANTA DE LOCAÇÃO E CORTE  
DETA LHES DAS VIGAS DO PANO

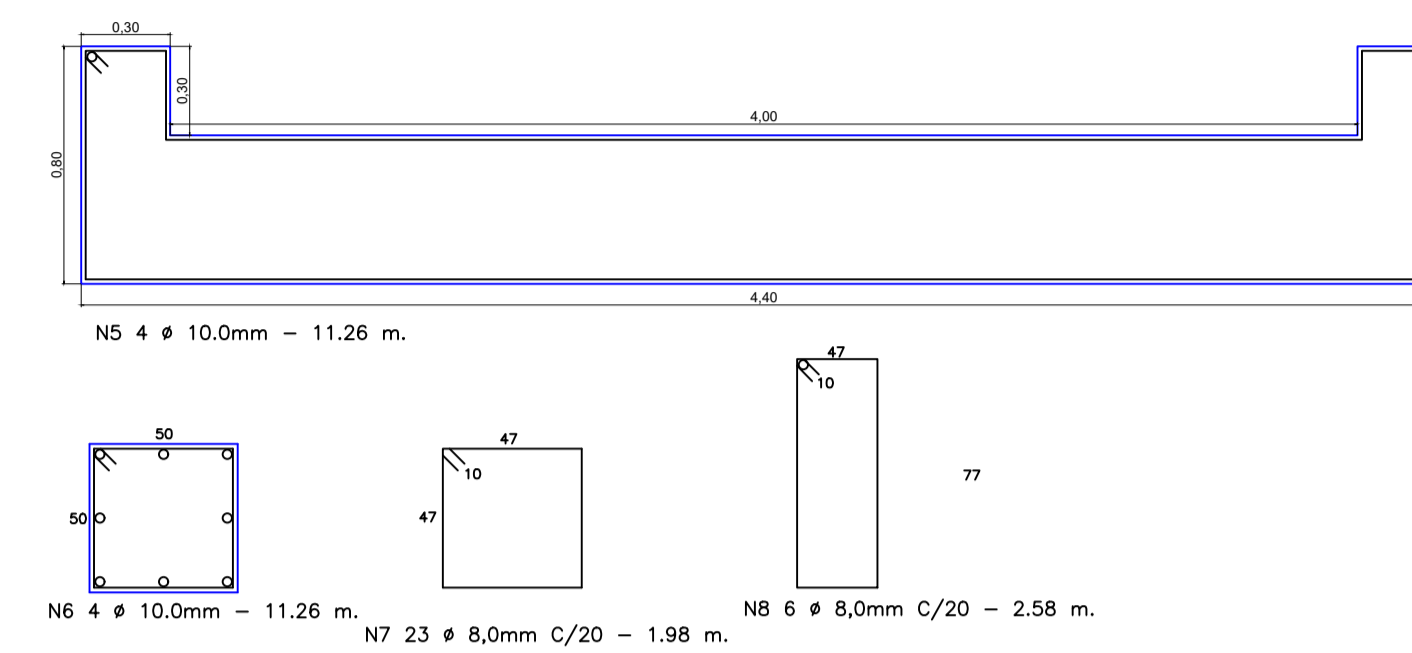
ESCALA: SEM ESCALA DATA: SETEMBRO 2021

01/02

### ESTRUTURA CABEÇA 1



### ESTRUTURA VIGA DA CABEÇA 1



Ferragem de uma cabeça				2 Cabeças		TOTAL
N°	Ø (mm)	QUANTIDADE	C. UNIT. (cm)	C. TOT. (m)	C. TOT. (m)	PESO (KG)
N1	10.0	32	420	135	270	166
N2	10.0	50	420	210	420	259
N3	10.0	32	420	135	270	166
N4	8.0	22	2188	482	964	381
N5	10.0	4	1126	45	90	56
N6	10.0	4	1126	45	90	56
N7	8.0	23	198	46	92	36
N8	8.0	6	258	16	32	13

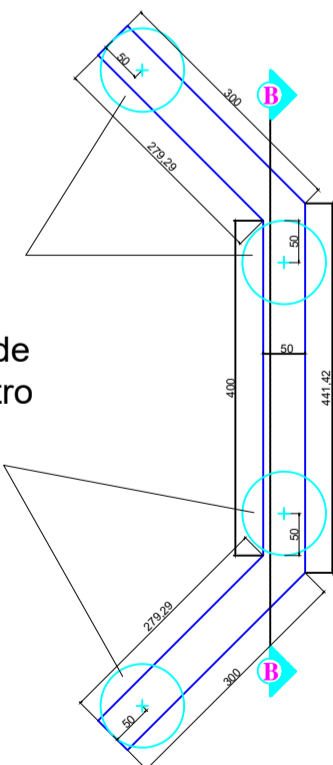
RESUMO	
Ø (mm)	PESO KG+10%
8.0	473
10.0	773
PESO TOTAL: 1.246,00 Kg	

VOLUME TOTAL DE CONCRETO 25 MPa: 46,78 M3  
 AREA DE FORMA: 182,30 M2

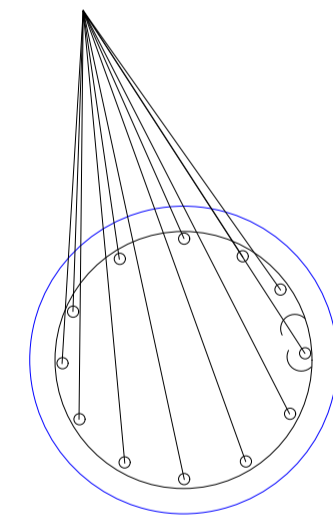
### DETALHE 1 - FUNDAÇÃO

#### LOCAÇÃO DOS TUBULÕES

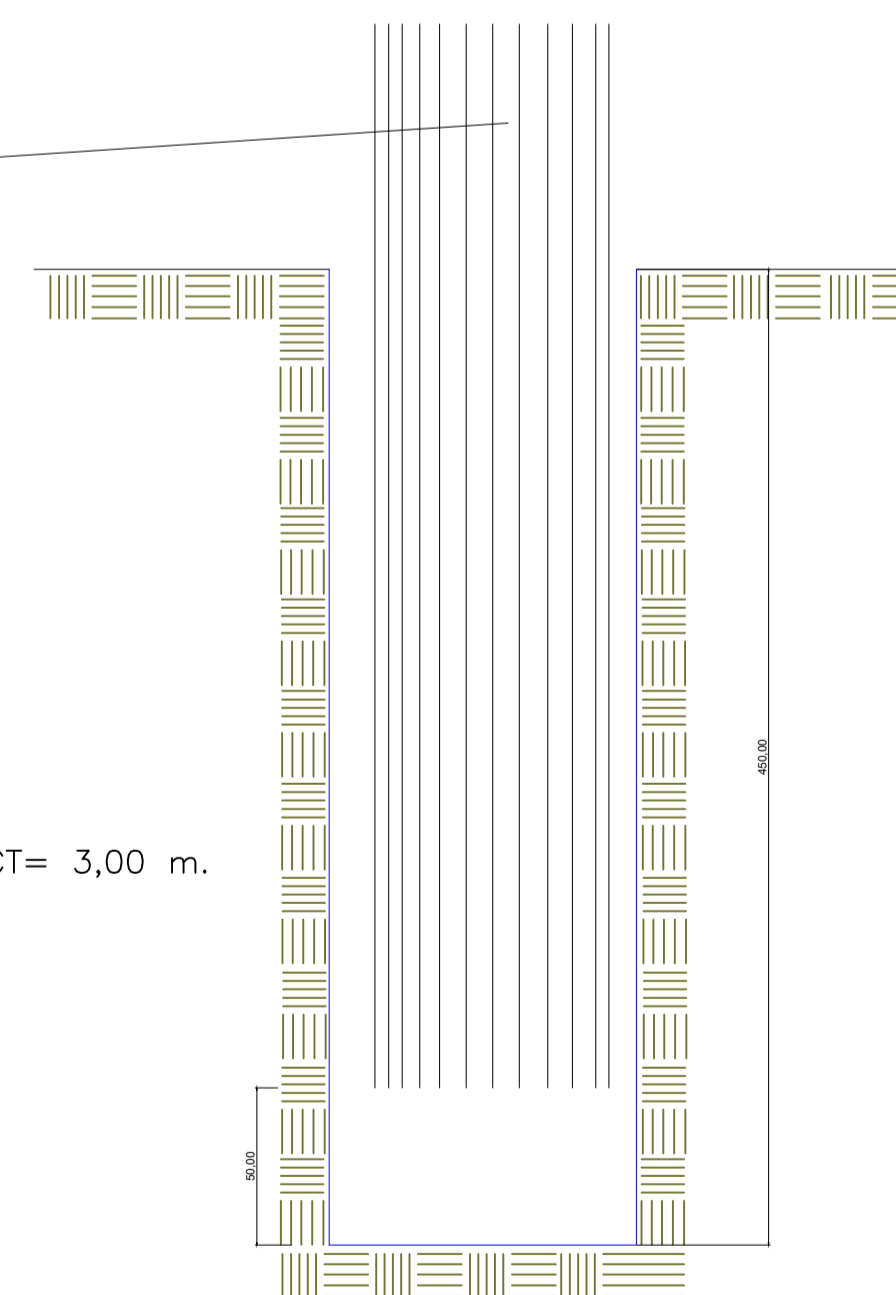
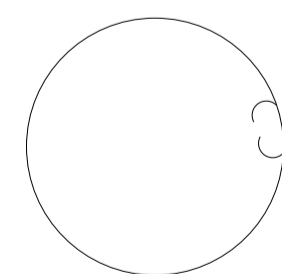
X 2  
 4 tubulões com profundidade de 4,50 metros com diâmetro de 1,00 m. Fck 25 mpa



X 8  
 N1 12 ø 16,0mm - 4,00 m.



X 8  
 N2 13 ø 6,3mm c/ 30 cm - CT= 3,00 m.



Ferragem de uma cabeça				2 Cabeças		TOTAL
N°	Ø (mm)	QUANTIDADE	C. UNIT. (cm)	C. TOT. (m)	C. TOT. (m)	PESO (KG)
N1	16.0	48	400	192	384	628
N2	6.3	52	300	156	312	78

RESUMO	
Ø (mm)	PESO KG
6.3	78
16.0	628
PESO TOTAL: 706,00 Kg	

VOLUME TOTAL DE CONCRETO 25 MPa: 20,39 M3  
 QUANTIDADE DE MANEJAS Ø100 CM: 38,00 UNIT

### ESTRUTURAL

APROVAÇÃO:

PROPRIETÁRIO:

PREFEITURA MUNICIPAL DE DIORAMA - GO

AUTOR PROJETO:

ENGR EDUARDO HENRIQUE PASCOAL MARQUEZ  
 CREA-GO 85817/O

RT DE OBRA:

### ENGENHARIA

PROPRIETÁRIO: PREFEITURA MUNICIPAL DE DIORAMA - GO

ASSINANTE: **EDUARDO HENRIQUE PASCOAL MARQUEZ**

ENDEREÇO: ZONA RURAL, DIORAMA - GO CORREGO BARRIGUDA

NUMERO DO CONTRATO:

CONTÉUDO:  
 DETALHES DAS CABEÇAS E DAS VIGAS  
 DETALHES DOS CHUMBADORES

ESCALA: SEM ESCALA DATA: SETEMBRO 2021

02/02

FRANCA: